

M 049.11 - mTn Rustik - ukladanie krytiny a umiestňovanie nastreľovacích klinec

Metrotile[®]
strešné krytiny

Pre krytiny:

mTn Škridla

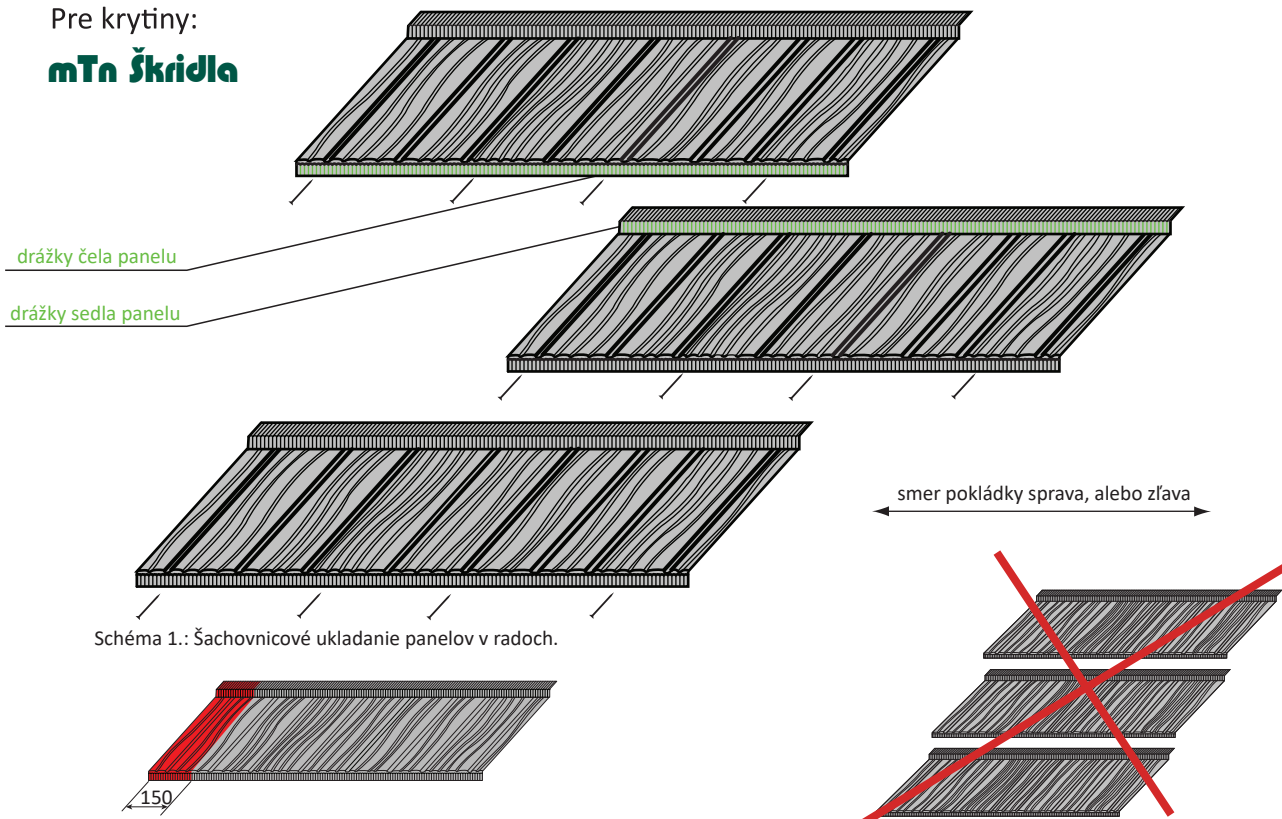
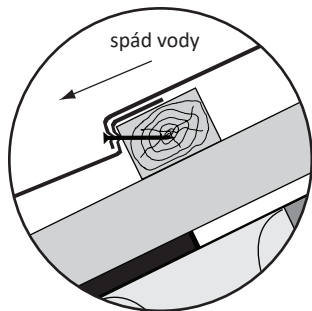


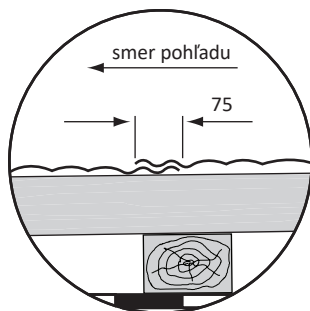
Schéma 1.: Šachovnicové ukladanie panelov v radoch.

Schéma 3.: Nezužitkovateľný odpad

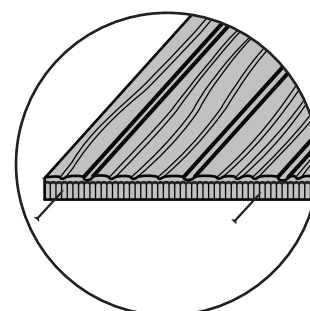
Schéma 2.: Nevhodné umiestňovanie strešných panelov.



Detail 1.: Prekrytie spodného panelu vrchným



Detail 2.: Bočné prekrytie ľavého panelu pravým, alebo naopak



Detail 3.: Detail presného umiestnenia nastreľovacieho klinca do čela panelu.

Dôležité upozornenia:

1. Pre namontovanie týchto panelov je bezpodmienečné nutné vodorovné latovanie so vzdialenosťou 368 mm, nameranej medzi spodnými hranami lát.
2. Použiť laty a kontralaty min. 50 x 40 mm a namontovať ich na krokvy zdola hore, tzn. od odkvapů ku hrebeňu.
3. Ukladanie krytiny previesť zhora dole tzn. od hrebeňa ku odkvapů, spodný panel prekryť horným - detail 1.
4. Bočné prekrytie previesť prekrytím ľavého panelu pravým, alebo naopak - detail 2 na určených miestach a to aj v prípade odstrihnutého panelu.
5. V jednotlivých radoch umiestniť panely šachovnicovo, posunutím minimálne o dve panvy, najlepšie o štyri a dodržať rovnaký posun na celej ploche strechy - schéma 1. Drážky čela panelu zapadnú do drážok sedla panelu.
6. Montážne kľince, alebo skrutky pribiť, priskrutkovať na štyroch miestach čela panelu, s rovnomerným rozstupom - detail 3 a schéma 1. Potreba kľincov, alebo skrutiek - 9ks/m²
7. Krytina je určená pre sklon krovu 10° - 90° pri dodržaní doplnkových opatrení. Pozri časť „sklony a skladby striech“.
8. Nezužitkovateľný odpad sa považuje šírka panelu menej ako 150 mm. Schéma 3.

Detail: mTn Rustik - ukladanie krytiny a umiestňovania nastr. kľincov	Výkres č.: M 049.11
Výrobca: Metrotile Europe, n.v. Belgicko	Aktualizácia: 30.04.2018
Výhradný dovozca: Metrotile CE s.r.o. Slovensko	Mierka: nie je dodržaná